

B0775

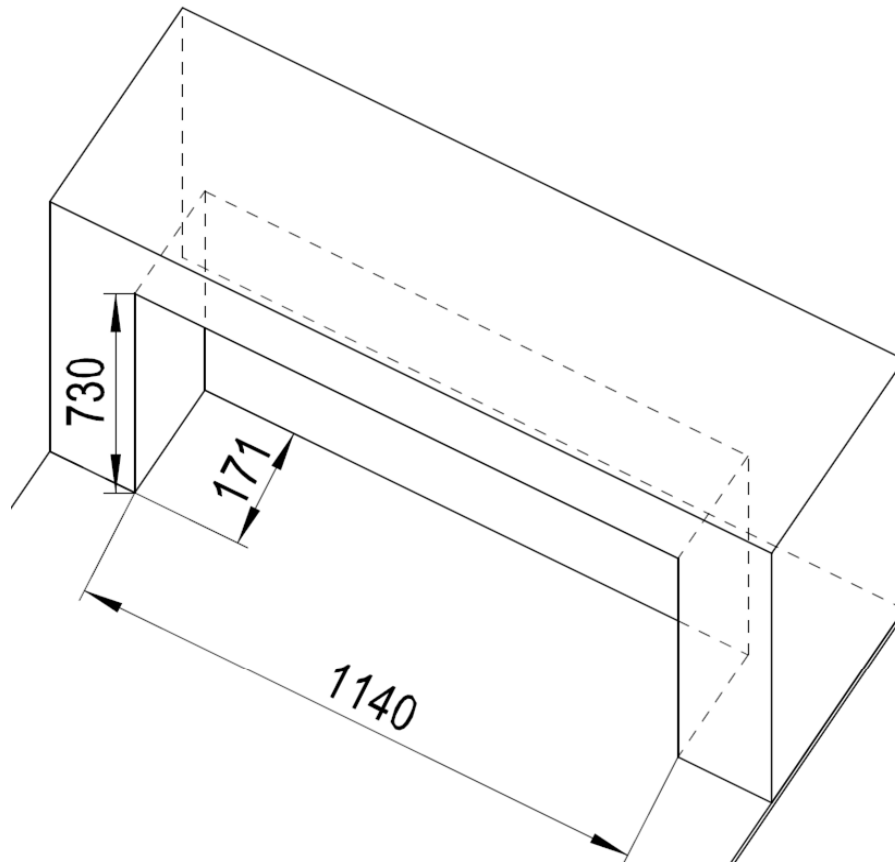
KIT INSTALLAZIONE AD INCASSO **I**

INWALL INSTALLATION KIT **GB**

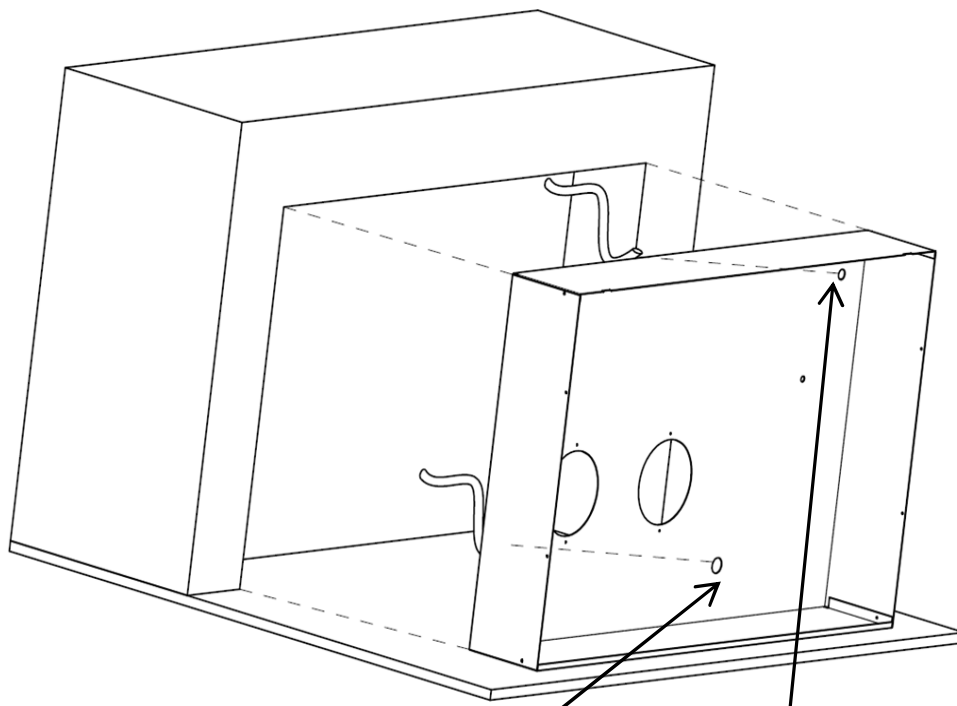
KIT D'INSTALLATION D'ENCASTREMENT **F**

KIT DE INSTALACIÓN EMPOTRADA **SP**

1



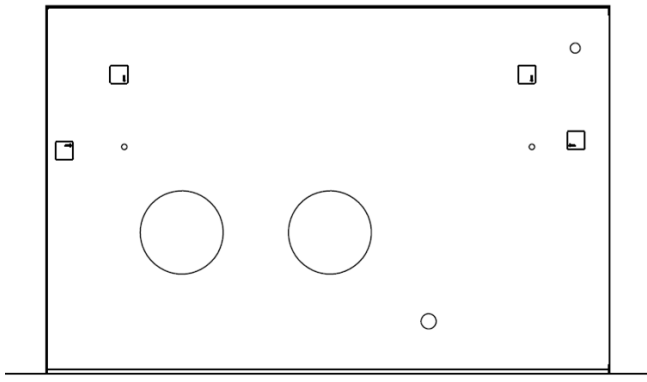
2



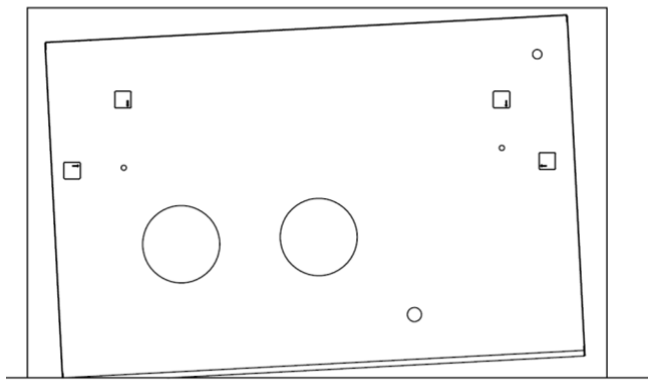
SCARICO ACQUA CONDENSA
CONDENSATE WATER DISCHARGE
DECHARGEMENT EAU CONDENSATION
DESCARGA DEL AGUA DE CONDENSACIÓN

ALIMENTAZIONE
POWER SUPPLY
ALIMENTATION
ALIMENTACIÓN

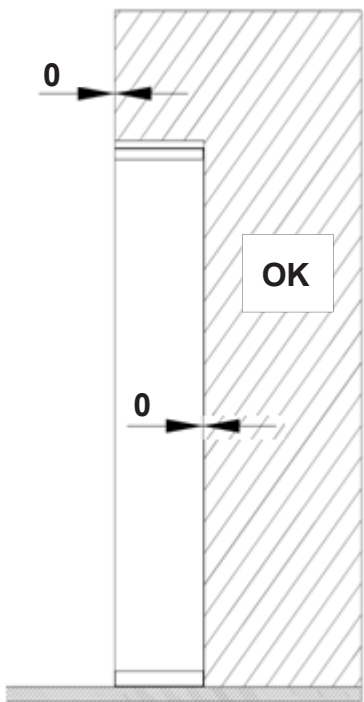
OK



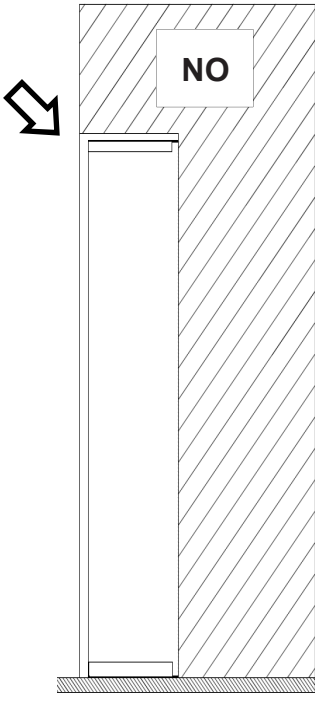
NO



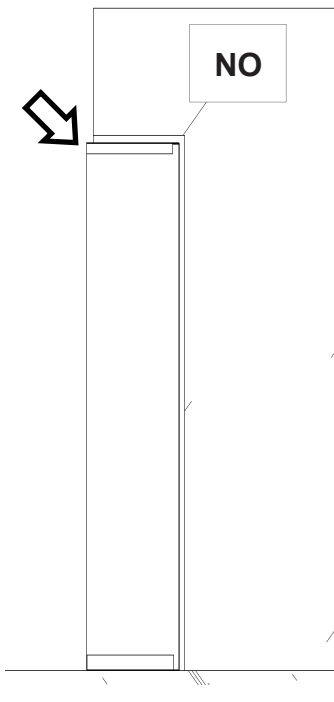
0



NO



NO



I

Questa istruzione è parte integrante del libretto dell'apparecchio sul quale viene installato il KIT. A tale libretto si rimanda per le AVVERTENZE GENERALI e per le REGOLE FONDAMENTALI DI SICUREZZA. Questa struttura, in abbinamento al kit pannello estetico permette l'installazione nascosta di UNICO AIR.

INSTALLAZIONE

- Predisporre sul muro fig.1 un foro di altezza 730 mm, profondità 171 mm e lunghezza 1140 minime;
- Preparare le connessioni fig. 2 per l'alimentazione elettrica della macchina e la tubazione per lo scarico della condensa (obbligatorio solo per macchine con pompa di calore)
- Fissare in maniera adeguata la struttura metallica alla parete facendo attenzione al corretto posizionamento fig.3/4.
- ATTENZIONE: I tasselli di fissaggio a muro di UNICO devono essere inseriti nel muro.**

GB

This is document is an integration part of air conditioner user manual Please refer to air conditioner manual to general information and security rules. This structure with aesthetic kit permit the installation of UNICO AIR inwall.

INSTALLATION

- Make a hole wall fig.1 of 730 mm height, 171 mm dephht, 1140 mm weight.*
- Prepare the connection fig.2 for electrical power supply and the drain condensate pipe (only for unit with heat pump).*
- Fixing the structure to the wall.*
- WARNING: UNICO wall fixing bracket screws must be fixed on the wall.***

F

Cette notice fait partie intégrante du livret de l'appareil sur lequel le KIT est installé. On se reportera à ce livret pour les AVERTISSEMENTS GENERAUX et les REGLES FONDAMENTALES DE SECURITE. Cette structure, en combinaison avec le kit panneau esthétique, permet l'installation cachée de UNICO AIR.

INSTALLATION

- Préparer sur le mur fig.1 un orifice de 730 mm de haut, 171 mm de profondeur et 1140 mm de longueur minimum.
- Préparer les connexions de la fig. 2 pour l'alimentation électrique de la machine et la canalisation de déchargement de la condensation (obligatoire uniquement pour les machines avec pompe à chaleur).
- Fixer de la façon appropriée la structure métallique à la paroi en veillant à son positionnement correct (fig. 3/4).
- ATTENTION : les goupilles de fixation au mur de UNICO doivent être insérées dans le mur.**

SP

Estas instrucciones son parte integrante del manual del aparato en el que se instala el KIT. A dicho manual se remite para las ADVERTENCIAS GENERALES y para las REGLAS FUNDAMENTALES DE SEGURIDAD. Esta estructura, combinada con el kit panel estético, permite la instalación oculta de UNICO AIR.

INSTALACIÓN

- Prepare en la pared fig.1 un hueco de 730 mm de altura, 171 mm de profundidad y 1140 de longitud (dimensiones mínimas).*
- Prepare las conexiones fig.2 para la alimentación eléctrica de la máquina y la tubería para la descarga de la condensación (obligatorio solo para máquinas con bomba de calor).*
- Fije en forma adecuada la estructura metálica a la pared, prestando atención a la correcta colocación (fig.3-4).*
- ATENCIÓN: Los tacos de fijación de UNICO se deben insertar en la pared.***

Pagina lasciata intenzionalmente bianca
Intentionally left blank
Page laissée expressément en blanc
Pàgina intencionadamente en blanco

Pagina lasciata intenzionalmente bianca
Intentionally left blank
Page laissée expressément en blanc
Pàgina intencionadamente en blanco

Pagina lasciata intenzionalmente bianca
Intentionally left blank
Page laissée expressément en blanc
Pàgina intencionadament en blanc

OLIMPIA SPLENDID spa
via Industriale 1/3
25060 Cellatica (BS)
www.olimpiasplendid.it
info@olimpiasplendid.it

I dati tecnici e le caratteristiche estetiche dei prodotti possono subire cambiamenti. Olimpia Splendid si riserva di modificarli in ogni momento senza preavviso.